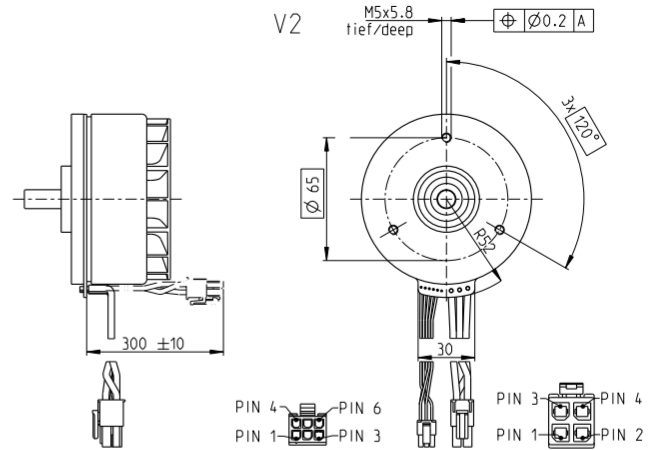
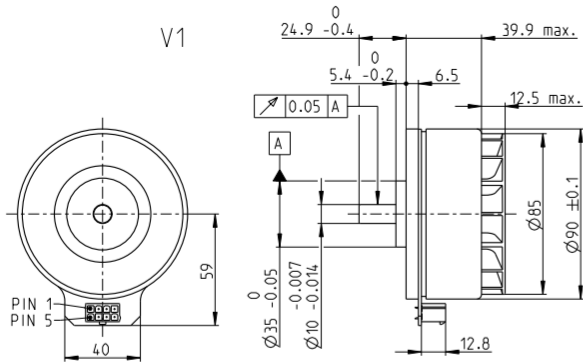


# EC 90 flat $\varnothing 90$ mm, 无刷, 600 W

带风扇

EC flat



## M 1:4

- 库存零件系列
- 标准系列
- 特殊系列 (按客户要求)

### 产品编号

V1 带霍尔传感器	597974	597975	597976
V2带霍尔传感器和导线	607937	607938	607940

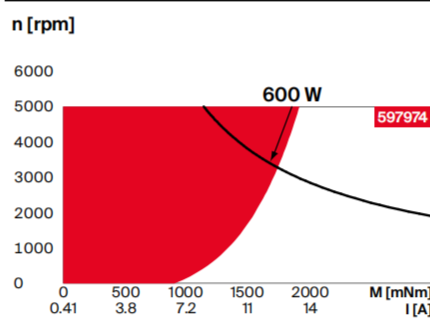
### 电机参数

额定电压下的数据		18	30	48	60
1 额定电压	V	18	30	48	60
2 空载转速	rpm	2080	2080	1960	1980
3 空载电流	mA	821	493	283	230
4 额定转速	rpm	1620	1620	1520	1540
5 额定转矩 (最大连续转矩)	mNm	1610	1560	1490	1500
6 额定电流 (最大持续电流)	A	18*	10.5	5.95	4.83
7 堵转力矩 <sup>1</sup>	mNm	14900	14600	13100	13300
8 堵转电流	A	183	107	56.9	46.7
9 最大效率	%	87.2	87	86.5	86.6
电机常数					
10 相间电阻	$\Omega$	0.0983	0.28	0.844	1.28
11 相间电感	mH	0.133	0.369	1.07	1.63
12 转矩常数	mNm/A	81.6	136	231	286
13 转速常数	rpm/V	117	70.2	41.3	33.4
14 转速/转矩梯度	rpm/mNm	0.141	0.144	0.151	0.15
15 机械时间常数	ms	7.47	7.66	7.99	7.97
16 转子惯量	gcm <sup>2</sup>	5100	5100	5100	5060

### 特性参数

- 热参数**
- 17 机壳-环境热阻 1.04 K/W
- 18 绕组-机壳热阻 0.89 K/W
- 19 绕组热时间常数 27.9 s
- 20 电机热时间常数 255 s
- 21 环境温度 -40...+100°C
- 22 最大绕组温度 +125°C
- 机械参数 (预紧滚珠轴承)**
- 23 最大转速 5000 rpm
- 24 轴向载荷下的轴向间隙 0.14 mm
- 25 径向间隙 预紧
- 26 最大轴向载荷 (动态) 34 N
- 27 最大允许安装力 (静态) (静态、轴支撑) 440 N
- 28 最大径向载荷, 距法兰10 mm处 8000 N
- 29 电机磁极对数 11
- 30 相数 3
- 31 电机质量 988 g

### 运行范围



### 提示

- 连续运行**  
根据表中列出的热阻值 (第17和18项), 在环境温度为25°C时, 电机在此范围连续运转绕组将达到最高允许温度 = 电机发热极限状态。
- 短时运行范围**  
电机可以短时过载运行 (可重复)。
- **电机额定功率曲线**

### maxon模块化系统

详情请见目录页码46

行星齿轮箱  
 $\varnothing 52$  mm  
4-30 Nm  
[41页](#)



编码器 MILE  
512-6400 CPT,  
2 通道  
页码 [463](#)

推荐的驱动装置:  
提示  
ESCON Mod. 50/5 [501](#)  
ESCON Mod. 50/8 (HE) [502](#)  
ESCON 50/5 [503](#)  
ESCON 70/10 [503](#)  
DEC Module 50/5 [505](#)

页码46

所列参数均为标称值。

#### 电机连接 V1

- |                              |                          |
|------------------------------|--------------------------|
| 针脚 1 霍尔传感器 1                 | V2 (传感器, AWG 24) 霍尔传感器 1 |
| 针脚 2 霍尔传感器 2                 | 霍尔传感器 2                  |
| 针脚 3 $V_{Hall}$ 4.5...24 VDC | 霍尔传感器 3                  |
| 针脚 4 电机绕组 3                  | GND                      |
| 针脚 5 霍尔传感器 3                 | $V_{Hall}$ 4.5...24 VDC  |
| 针脚 6 GND                     | N.C.                     |
| 针脚 7 电机绕组 1                  |                          |
| 针脚 8 电机绕组 2                  |                          |

- |             |                        |
|-------------|------------------------|
| 针脚 1 电机绕组 1 | V2 (电机, AWG 14) 电机绕组 1 |
| 针脚 2 电机绕组 2 | 电机绕组 2                 |
| 针脚 3 电机绕组 3 | 电机绕组 3                 |
| 针脚 4 N.C.   | N.C.                   |

霍尔传感器电路图, 见页码 [59](#)

#### 连接器 零件号

- |                  |             |
|------------------|-------------|
| Molex 46015-0806 | 43025-0600  |
| Molex            | 171692-0104 |

提示: 导线相对于齿轮箱安装孔的方向未定义。

#### 通用连接线 V1

通用连接线, L = 500 mm [339380](#)

<sup>1</sup>计算时不考虑磁饱和和效应 (页码 [71](#) / [178](#))

\*607937不能与MILE编码器组合使用, 因为MILE电路板上的插接连接器最大电流不得超过13 A.